



## Ergonomie-Telefone

### Sondervarianten „S 510 IP/S 510 IP Funk“ mit Kontakteingang

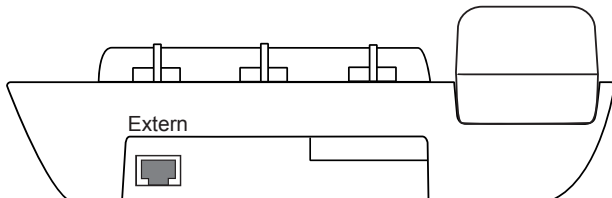
#### Beschreibung

Der Kontakteingang ist ein über Optokoppler getrennter Spannungseingang. Bei Anschluss eines handelsüblichen, drahtgebundenen Zugtasters an das Telefon schließt der Kontakt bei ausgelöstem Notruf durch den Taster eine Stromschleife zum Optokoppler. Der außenliegende Kontakt muss neutral sein. Es können beliebig viele Taster parallel angeschlossen werden. Bei Kontaktschluss werden die Notrufnummern gewählt, die dem Kontakteingang zugeordnet sind.

Spannungsbereich: 10...60 V.

Stromaufnahme: ca. 3 mA konstant.

#### Anschlussbuchse am Telefon

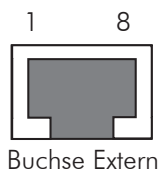


Über die Buchse „Extern“ werden drahtgebundene Zugtaster angeschlossen.

#### Buchsenbelegung „Extern“

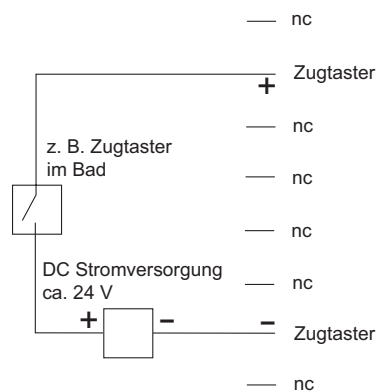
Belegung der 8-poligen RJ45-Buchse am Telefon und des 8-poligen Telefonanschlusskabels mit zwei Westerstekern RJ45:

- 1 nicht belegt
- 2 + Zugtaster
- 3 nicht belegt
- 4 nicht belegt
- 5 nicht belegt
- 6 nicht belegt
- 7 - Zugtaster
- 8 nicht belegt



Dieser Anschluss entspricht der Anschlussklasse TNV3. Es gelten die Sicherheitsvorschriften für die Telefonanschlussleitung. Nicht belegte Adern dürfen nicht anderweitig verdrahtet werden!

#### Anschluss mit zusätzlicher Stromversorgung



Anschlusslänge bis max. 50 Meter innerhalb der Wohnung.

Sondervarianten mit Kontakteingang:

Ergophone S 510 IP: Best.-Nr. 34867

Ergophone S 510 IP Funk: Best.-Nr. 34870

#### Alternativ: überwachter Eingang

Alternativ zu dem beschriebenen Kontakteingang bieten wir einen überwachten Kontakteingang an. Das Telefon überwacht die Funktionsfähigkeit des Tasters und reagiert bei Defekt oder Abzug des Tasters mit einer Störungsmeldung.

Bei Zugtastern mit LED kann das Beruhigungslicht unter bestimmten Bedingungen geschaltet werden. Der überwachte Kontakteingang ist nicht standardmäßig als Sondervariante mit Bestell-Nr. festgelegt, sondern bedarf einer kundenspezifischen Definition. Weitere Informationen auf Anfrage.

Die Telefone enthalten Open Source Software Linux/ GNU. Weiteren Support können Sie anfordern über „info@ergophone.de“.

Technische Änderungen vorbehalten.  
Ausgabe Rev. 02.